

- кнопки аварийной остановки для установки на палубу
- высокая коррозионная стойкость
- повышенная герметичность

IP56

220V

16A

**Описание:**

Серия судовых кнопочных выключателей для наружной установки выполнена из латуни. Материал корпуса обеспечивает защиту внутреннего механизма выключателя от внешних воздействий окружающей среды и обладает высокой коррозионной стойкостью. Разнообразие расположения кабельных вводов позволяет выбрать наиболее подходящий вариант.

**Версии:**

«AA» - 2 нормально закрытых контакта 2НЗ;  
«AR» - 1 нормально открытый и 1 нормально закрытый контакт НЗ+НО;  
«RR» - 2 нормально открытых контакта 2НО.

**Степень защиты:** IP56

**Оборудование:**

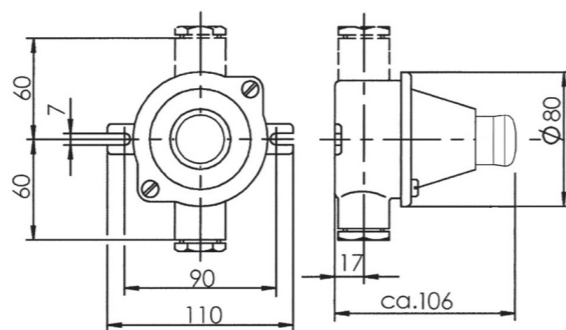
кабельные вводы M24x1,5/Z14; дополнительный болт заземления внутри корпуса; отливка с резьбой M4 снаружи корпуса для дополнительного заземления

**Монтаж:**

2 монтажные проушины в основании корпуса для болта M6



722



722/D

- дверные выключатели для установки на палубу
- высокая коррозионная стойкость
- повышенная герметичность

IP56

220V

10A

**Описание:**

Серия судовых дверных выключателей для наружной установки выполнена из латуни. Выключатель срабатывает при открытии двери и выключается при ее закрытии. Используется для сигнализации открытой двери. Материал корпуса обеспечивает защиту внутреннего механизма выключателя от внешних воздействий окружающей среды и обладает высокой коррозионной стойкостью. Внутренний стеатитовый перекидной выключатель, подпружиненный, протестирован ударной нагрузкой 30g. Разнообразие расположения кабельных вводов позволяет выбрать наиболее подходящий вариант.

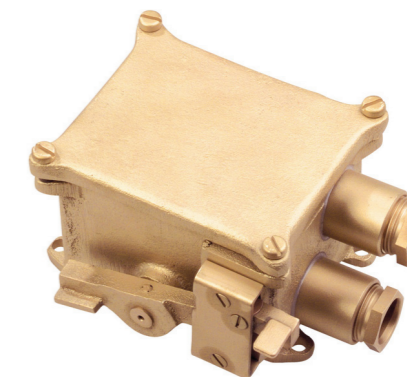
**Степень защиты:** IP56

**Оборудование:**

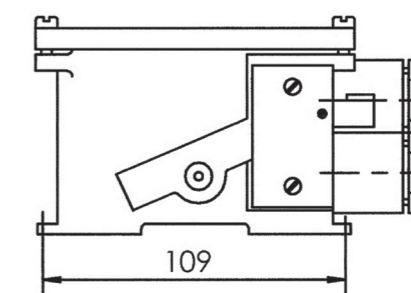
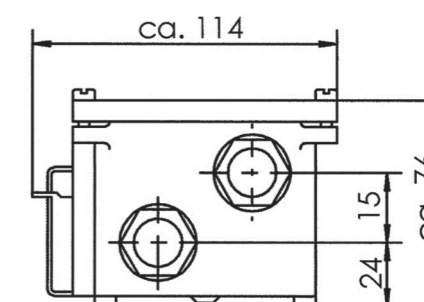
кабельные вводы M24x1,5/Z14; дополнительный болт заземления внутри корпуса

**Монтаж:**

4 монтажных отверстия в корпусе для болта M6



3028



Тип	Описание	Ток	Расположение вводов	Вес, кг	Артикул
722/AR	Выключатель НО+НЗ, 1 ввод	10А	○	0.9	10014344
722/2/AR	Выключатель НО+НЗ, 2 ввода	10А	○	0.9	10013919
722/D/AR	Выключатель НО+НЗ, 2 ввода	10А	○	0.9	10010141
722/AA	Выключатель 2НЗ, 1 ввод	16А	○	0.9	10012485
722/2/AA	Выключатель 2НЗ, 2 ввода	16А	○	0.9	10011699
722/D/AA	Выключатель 2НЗ, 2 ввода	16А	○	0.9	10015549
722/RR	Выключатель 2НО, 1 ввод	16А	○	0.9	10014152

Тип	Описание	Ток	Расположение вводов	Вес, кг	Артикул
3028	Выключатель 2 полюса, 1 ввод	10А	○	1.8	50010465
3028/2	Выключатель 2 полюса, 2 ввода	10А	○	1.8	10010466
3028/D	Выключатель 2 полюса, 2 ввода	10А	○	1.8	50010467
3028/4	Выключатель 2 полюса, 4 ввода	10А	○	1.9	50010468